



FYXH-32. B1

智能中央信号报警器

(110V 系统)

说明书

北京福源立达电子科技有限公司



FYXH-32.B1 智能中央信号报警器使用说明书

资料版本:V2.1

归档时间:2011-12-26

更新日期:2022-11-13

BOM 编码:111025

福源立达有限公司为客户提供全方位的技术支持,用户也可直接与公司总部联系。

北京福源立达电子科技有限公司

版权所有,保留一切权利。内容如有改动,恕不另行通知。

北京福源立达电子科技有限公司

地址:北京市大兴区首座御园一期 24 号楼 3 单元 301

邮编:102614

公司网址: www.fuyuanlida.com

客户服务热线:010-61295219

E-mail:fuyuanlida@126.com



一、FYXH-32.B1 智能中央信号报警器技术简介：

1. 智能中央信号报警器是发电厂、变电站电气二次部分的一个环节，具有功能强、灵敏度高、可靠性高、功耗低、信号记忆及编程设定等功能，是常规信号报警系统的更新换代产品，本中央信号装置具有通用性强，技术先进，功能齐全等特点，可广泛用于电力系统、化工、石油冶金等企业。
2. 智能中央信号报警器功能：当断路器事故跳闸时，能及时发出音响报警信号，直接点亮相应的光字牌和驱动电笛或电铃产生声响告警；音响报警有 2 种声音选择，电笛或电铃，可根据报警等级选择声音。
3. FYXH-32.B1 智能中央信号报警器是我公司开发的以 PHILIPS 生产的 ARM7TDM-S 核 - LPC2138 32 位微处理器的控制核心的故障信号报警装置。采用色彩醒目的光字牌可以准确地显示系统运行状态和故障内容。

二、FYXH-32.B1 智能中央信号报警器特性：

1. 该设备采用开关电源，可提供 5V、12V 直流电源供设备使用，具有抗干扰性好，适应能力强等特点，工作电源为交直流 $110V \pm 20\%$ ；功耗小于 60W；光字牌采用 12V、电流小于 6mA 的高效节能光字牌，从而降低发电厂、变电站的直流负荷。
2. 该设备在信号输入部分采用先进的光电隔离技术，信号输入电压等级为 DC5V~DC180V，取代了一切继电器，信号处理采用计算机软件技术，从而消除了因冲击电流对直流的干扰。
3. 该设备的性能特征：
 - ① 通过 LED 显示和小键盘，对每一个信号通道，根据现场要求不同，可做多种定义：
 - 1) 开放或屏蔽某一通道；
 - 2) 任选常开或常闭触点做报警方式；
 - 3) 输入信号延时处理时间可有多种选择；
 - 4) 音响报警信号等级（电笛或电铃）可自行定义；
 - 5) 音响报警采用手动消音或延时自动消音可自行定义。
 - ② 通过 LED 显示和小键盘，直接查询现场运行情况，按信号发生时间的先后顺序进行追忆；
 - ③ 通过端子，直接和现场信号联接，无须中间继电器转换。
 - ④ 精心设计硬件及软件，抗干扰功能极强。
4. 该设备技术规范：
 - ① 输入信号电压等级 DC5V~DC180V
 - ② 工作电源为交直流 $110V \pm 20\%$ ，功耗小于 60W。
 - ③ 信号分辨率：10ms



- ④ 环境温度：-10℃~+50℃
- ⑤ 单机信号容量：32路
- ⑥ 故障记录：32条

二、产品外观：



FYXH-32.B1 智能中央信号报警器前面板图

注：光字牌上的数字是为了本说明书解释光字牌与分路相对应的排列顺序，实物中无此数字。



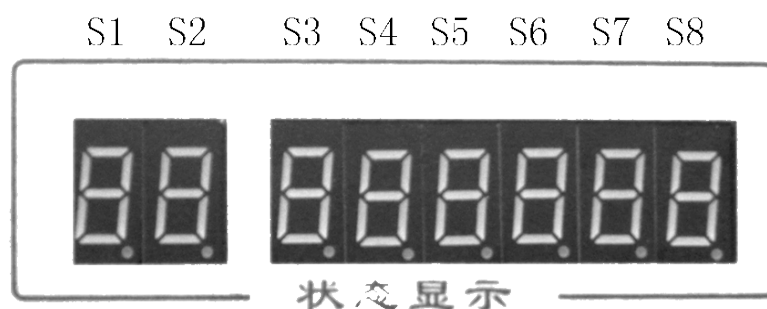
FYXH-32.B1 智能中央信号报警器后面板图

四、功能使用说明：

① 键盘使用定义：

	1. 复位 系统复位键
	2. 写入 设置信号通道功能参数
	3. 追忆 事故追忆键
	4. 消音 手动清除音响键
	5. 游标 设置当前写入位选择键
	6. +1 参数写入加号键
	7. -1 参数写入减号键
	8. 确认 本次操作确定键； 试验 系统进入自检试验状态

1. 数码管位置定义：



- S1、S2 系统状态（S2 闪 H 为正常，闪 E 为故障通道号，常亮 HH 为故障追忆）
- S3 通道号十位
- S4 通道号个位
- S5 输入信号状态（0：常闭断开报警，1：常开接通报警，2：屏蔽该通道）
- S6 报警信号延迟时间（0：不延迟，1：延迟 20ms，2：延迟 100ms，）
- S7 音响报警等级（0：电笛报警，1：电铃报警）
- S8 音响时间（0~7 时间范围从 1S 到 150S，0：手动清除音响）



2. 参数写入操作步骤:

本机出厂前已进行了出厂设置,用户可直接使用,如需更改设置则应注意下面操作说明。

- ① 开机后按“写入”键,系统进入报警信号通道参数设置状态;
- ② 报警信号的通道号从01开始,即S3显示“0”,S4显示“1”,S5、S6、S7、S8显示为出厂设置的“1002”,按“确认”键,报警信号的通道号递增到32,对应的光字牌依次闪亮;
- ③ 信号状态设置:选好通道号,按“游标”选择S5闪亮,再按“+1”“-1”键,设置S5的参数,所对应的通道号为常闭触点还是常开触点报警或者屏蔽该通道,对应的数字依次为0,1,2;
- ④ 再按“游标”选择S6闪亮,再按“+1”“-1”键,设置S6的参数,指定当前通道号报警的延迟时间,以类号从0~2选定,分别代表0:不延迟,1:延迟20ms,2:延迟100ms;
- ⑤ 再按“游标”选择S7闪亮,再按“+1”“-1”键,设置S7的参数,0:为电笛报警,1:为电铃报警;
- ⑥ 再按“游标”选择S8闪亮,再按“+1”“-1”键,设置S8的参数,设定音响时间,1~7选取时间范围从1S到150S,0:表示手动清除音响;
- ⑦ 当上述参数无误后,按“确认”键,通道参数设置完毕,通道号自动增一,为下次输入做准备;
- ⑧ 当设置全部完成后,按“复位”键,系统进入正常采样报警工作状态。

4. 定义写入数据表:


参数	S5 信号输入状态	S6 信号延迟时间	S7 报警等级	S8 音响时间
0	接点常闭断开报警	不延迟	电笛报警	手动清除音响
1	接点常开接通报警	20ms	电铃报警	1s
2	屏蔽通道	100ms		3s
3				15s
4				60s
5				90s
6				120s
7				150s



5. 追忆操作:

- ① 首先按“追忆”键，S1、S2 显示“HH”，S3、S4 显示第一个出现的故障通道号，同时对应分路的光字牌闪烁；
- ② 然后按“确认”键，则 S3、S4 依次显示下一个故障通道号，同时对应分路的光字牌闪烁；
- ③ 如果没有故障，则 S3、S4 不亮。

6. 测试状态:

在“正常工作状态”和“故障状态”时，按“试验”键，系统进入自检试验状态，数码管 S3、S4、S5、S6 闪烁显示“”，光字牌间隔交替显示，音响的电铃和电笛交替发音，循环 3 次后，系统恢复到按试验键前的工作状态；

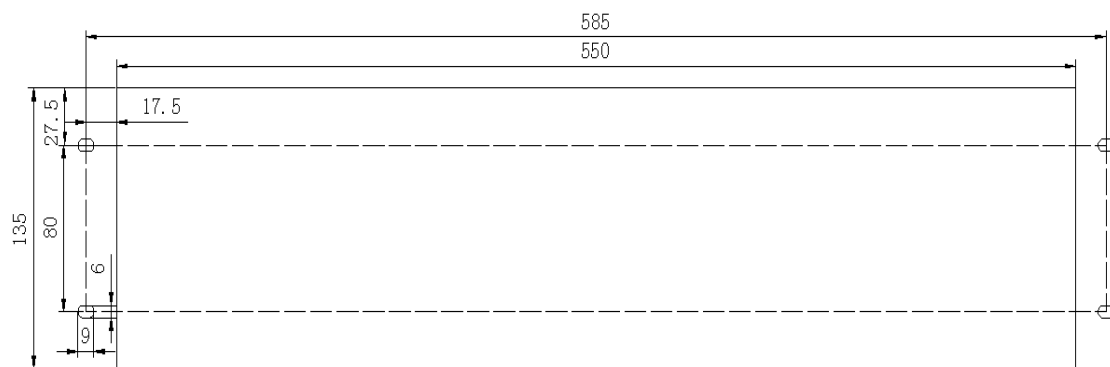
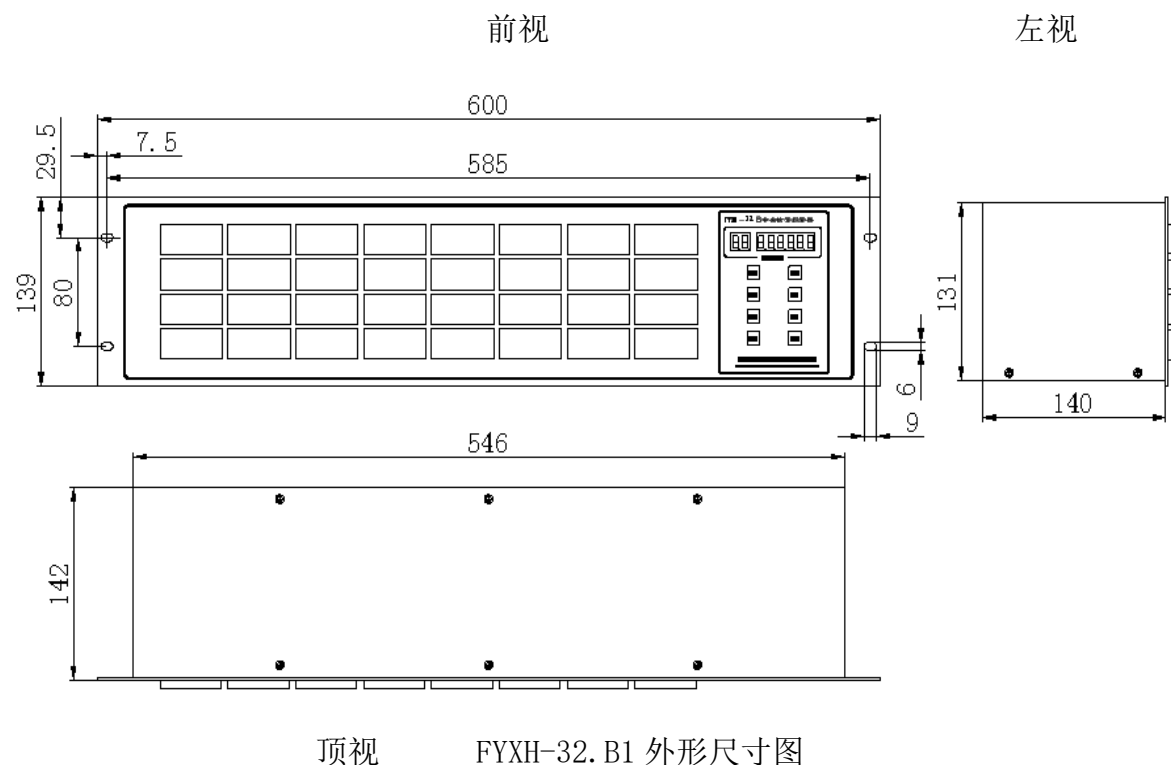
7. 正常工作状态:

S2 闪烁显示 H，其它数码管不亮。

8. 故障状态:

S2 闪烁显示 E，S3、S4 显示最近一次出现的故障通道号，对应的光字牌亮，音响报警根据设置发出声音；事故信号排除后，系统自动锁定保存追忆信息，便于事后分析；若追忆信息、故障信息不需要锁存时或故障人工确认排除后，按“复位”键，追忆锁存信息、故障信号锁存信息被清除。

五、外形及开孔尺寸：



FYXH-32.B1 开孔尺寸图

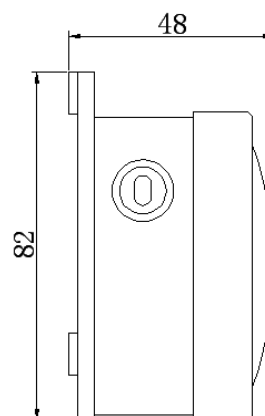
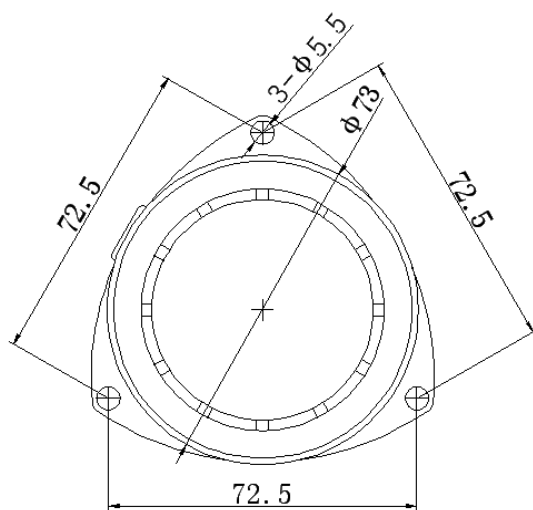
六、电笛、电铃的外观及外形尺寸：



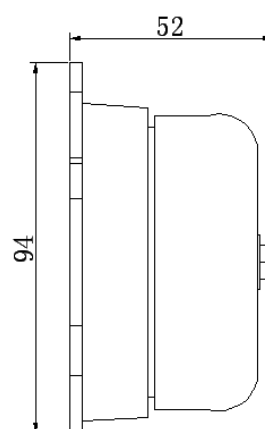
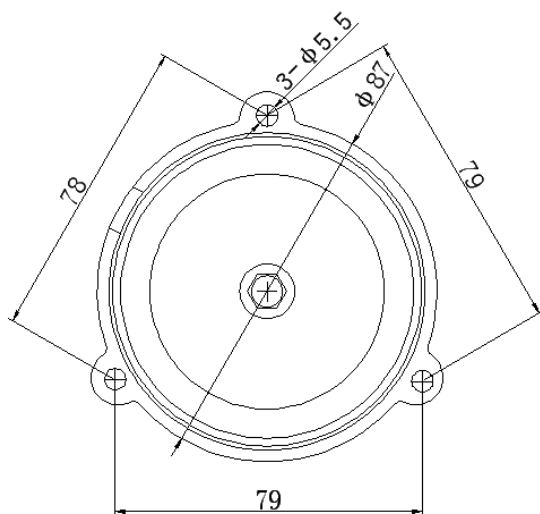
电笛



电铃

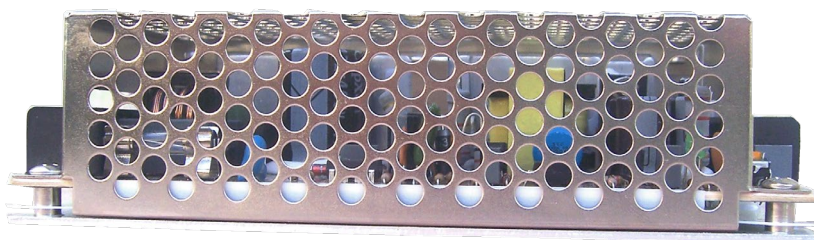


电笛的外形尺寸

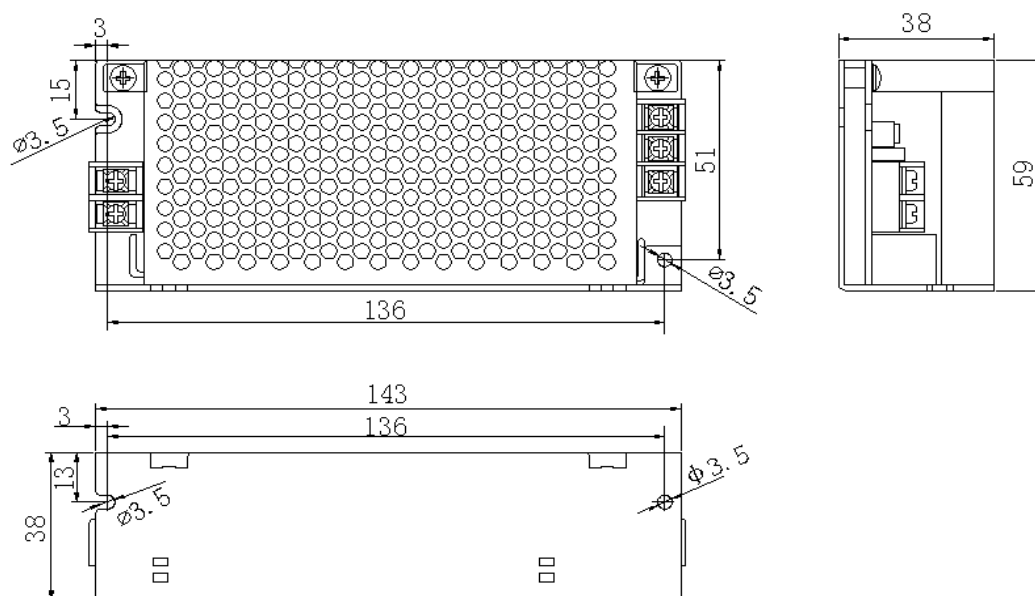


电铃的外形尺寸

七、24V 电源的外观及外形尺寸：

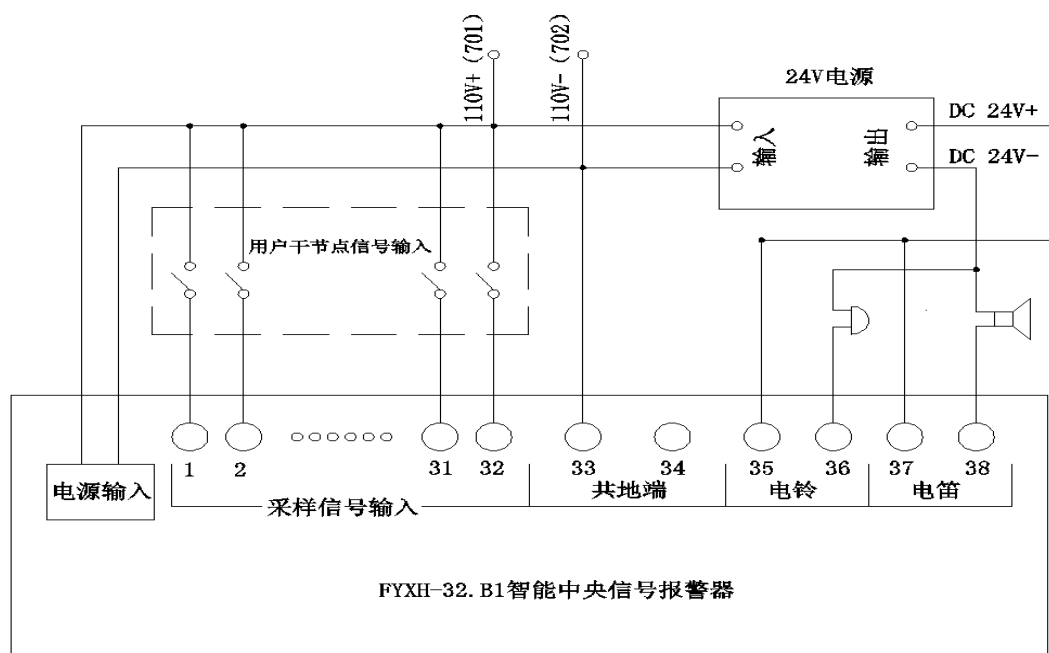


24V 电源



电源的外形尺寸

八、接线原理图：





FYXH-32.B1 智能中央信号报警器接线原理图

九、接线表：

端子号	去 向	端子号	去 向	端子号	去 向
01	1 路信号输入	17	17 路信号输入	共地端	共地端
02	2 路信号输入	18	18 路信号输入	共地端	共地端
03	3 路信号输入	19	19 路信号输入	电铃触点	电铃触点
04	4 路信号输入	20	20 路信号输入	电铃触点	电铃触点
05	5 路信号输入	21	21 路信号输入	电笛触点	电笛触点
06	6 路信号输入	22	22 路信号输入	电笛触点	电笛触点
07	7 路信号输入	23	23 路信号输入		
08	8 路信号输入	24	24 路信号输入		
09	9 路信号输入	25	25 路信号输入		
10	10 路信号输入	26	26 路信号输入		
11	11 路信号输入	27	27 路信号输入		
12	12 路信号输入	28	28 路信号输入		
13	13 路信号输入	29	29 路信号输入		
14	14 路信号输入	30	30 路信号输入		
15	15 路信号输入	31	31 路信号输入		
16	16 路信号输入	32	32 路信号输入		

10. 注意事项

- 10.1 使用前请详细阅读本说明书。
- 10.2 为保证能够正常运行，装置出厂前都经过严格的测试。
- 10.3 接电之前应检查所有接线是否正确。
- 10.4 严格按产品标签上的输入电压值和信号电压值及接线方式接线，装置电源输入和电笛、电铃辅助电源输入不分正负极性，1~32 路信号输入端应加入故障信号的正极，共地端应加入故障信号的负极，否则会损坏机器。
- 10.5 由于电铃在工作时会对控制器产生干扰，为了减少对控制器的干扰，建议安装电铃时距离控制器 50cm 以上。
- 10.6 装置内部带有高压电源，本公司不承担因擅自拆卸机箱造成的机器损坏



及人员财务损失的责任。

11. 保修事项

北京福源立达电子科技有限公司承担该设备开通起一年内正常操作使用条件下自身故障的免费维修。

请与北京福源立达电子科技有限公司联系实施免费维修，在保修期内，由于现场不具备维修条件，当设备发生故障时用户应予经销商或我公司总部联系，并将故障机器发回。对设备进行维修或进行更换由北京福源立达电子科技有限公司决定，我公司原则上不提供现场开通和现场维修服务。不可抗拒自然力、运输或操作不当造成极其外观严重损坏，而需要更换机箱或配件，我公司将收取一定的材料费用，未经许可拆卸等原因造成的损坏不在保修之列。

请在开通时填写保修单，并即给北京福源立达电子科技有限公司总部，以便尽快为您的设备办理保修登记，保修登记单在本手册中。



保 修 登 记 单

产品名称			
型 号		编 号	
开通日期		开 通 人	
用 户 单 位	通信地址		
	邮政编码		
	电 话		
	联 系 人		

敬告用户：1) 请在开通时及时填写本单，并寄与本公司。
2) 本单仅作设备保修登记之用。

北京福源立达电子科技有限公司
部门：售后服务部
电话：010-61295219